

# بخش ت: سیستم های قدرت زراعتی

درس ۵: استفاده از  
انجن های کوچک

# اصطلاحات

---

- ✱ گریس پاک کردن
- ✱ هواکش مانند فلتر خشک
- ✱ انجن دارای کرینکشاف (میل لنگ) افقی
- ✱ انجن دارای کرینکشافت چند موضعی
- ✱ هواکش های مانند فیلترروغن
- ✱ وقفه ها بین ترمیم و روغن کاری
- ✱ انجن دارای کرینکشاف عمودی

# انجن های کوچک

---

✦ انجن کوچک انجنى را گویند که دارای ۲۵ توان اسب (هارس پاور) یا کمتر از آن می باشد.

✦ چندین میلیون انجن کوچک در سرتاسر آیالات متحده مورد استفاده قرار می گیرد

✦ برای تکمیل وظایفی مورد استفاده قرار می گیرد که سامان آلات دیگر آن را انجام داده نمی تواند

# رواج گسترده انجن کوچک

فشرده ✨

کم وزن ✨

ترمیم انجن های کوچک نسبتاً ✨

اسانتر می باشد

به آسانی تهیه و خریداری می

گردد

# دلایل برای موجودیت مشکلات در انجن های کوچک

✱ چرک و خاک به استهلاک سریع انجن منجر می گردد اگر به درست پاک کاری و روغن کاری نه گردد.

✱ انجن های کوچک در نتیجه بار یا فشار بیشتر مورد استفاده غلط قرار می گیرد.

✱ انجن های کوچک به طور درست پاک کاری، روغن کاری و حفظ و مراقبت می گردد.

# دسته بندی انجن های کوچک

✦ نظر به وضع و موقعیت  
کرینکشافت (میل لنگ)

✦ نظر به تعداد مرحله های  
قدر در هر دوره یا چرخش  
کرینکشافت.

# وضع کرینکشافت

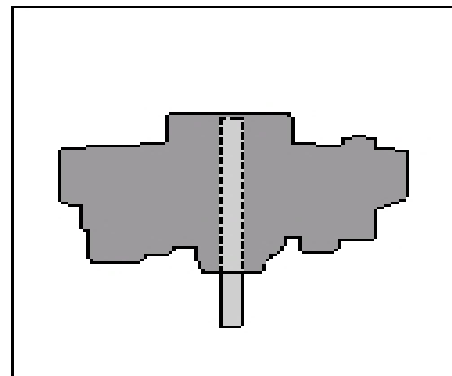
✱ عمودی - کرینکشافت عمودی انجن دارای سلیندری می باشد که در حالت افقی قرار دارد.

✱ افقی - کرینکشافت افقی انجن دارای سلیندری می باشد که می تواند در حالت عمودی قرار داشته باشد یا در حالت افقی و یا هم در بین هردو آن .

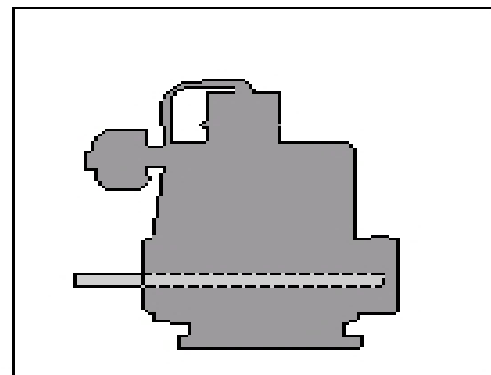
✱ چند وضعی یا موقعیتی - کرینکشافت چند وضعی یا موقعیتی انجن در هر حالت و وضع فعالیت می کند.

# وضع کرینکشافت

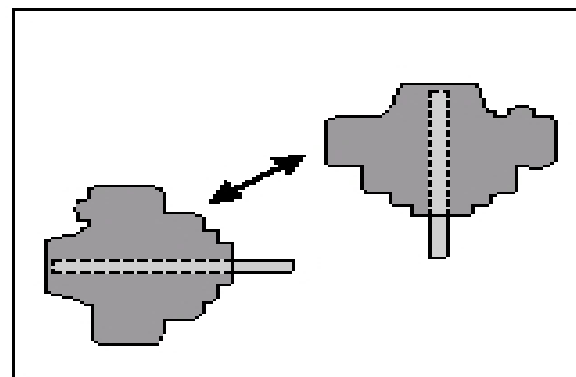
وضع عمودی



وضع افقی



چند وضعی





# تعداد مرحله های قدرت

---

✦ انجن های دوره چهار مرحله ای

✦ مرحله ورودی

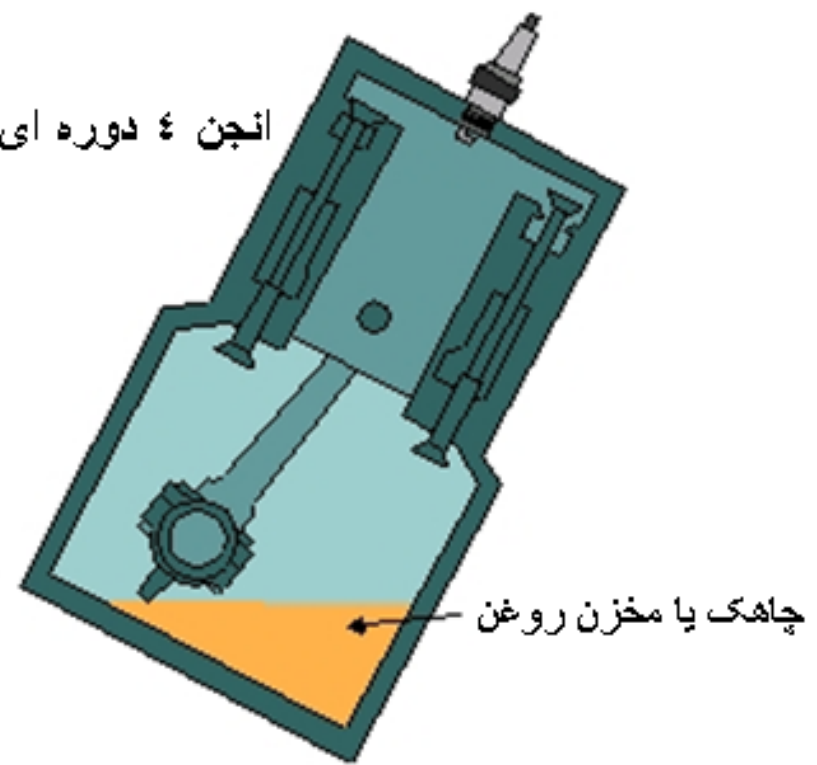
✦ تراکم یا کمپریشن

✦ قدرت و اگزوز

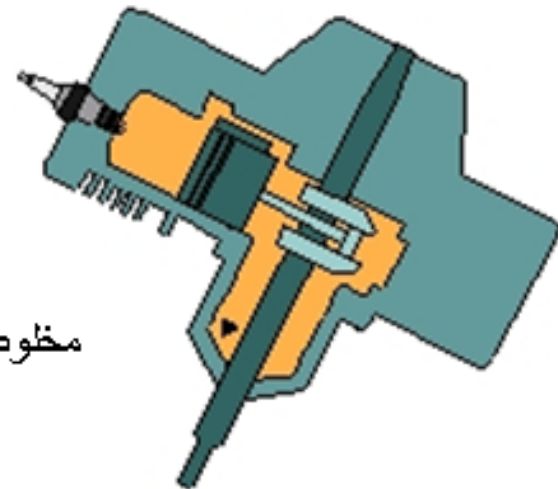
✦ تخلیه

# زاویه های انتهایی عملیاتی و روغن رسانی

انجن ۴ دوره ای



انجن دو دوره ای



# بنام وقفه های ترمیم و روغن کاری

مدت های زمانی بین  
ترمیم و روغن کاری

# کارهای عادی ترمیم و پاک کاری

✦ پاک کاری انجن

✦ بررسی و پاک کاری سیستم اگزوز یا تخلیه  
دود.

✦ . پاک کننده گریس یا روغن - مایع محلل برای  
پاک کاری ساحاتی مفید است که دستری به آن  
مشکل می باشد.

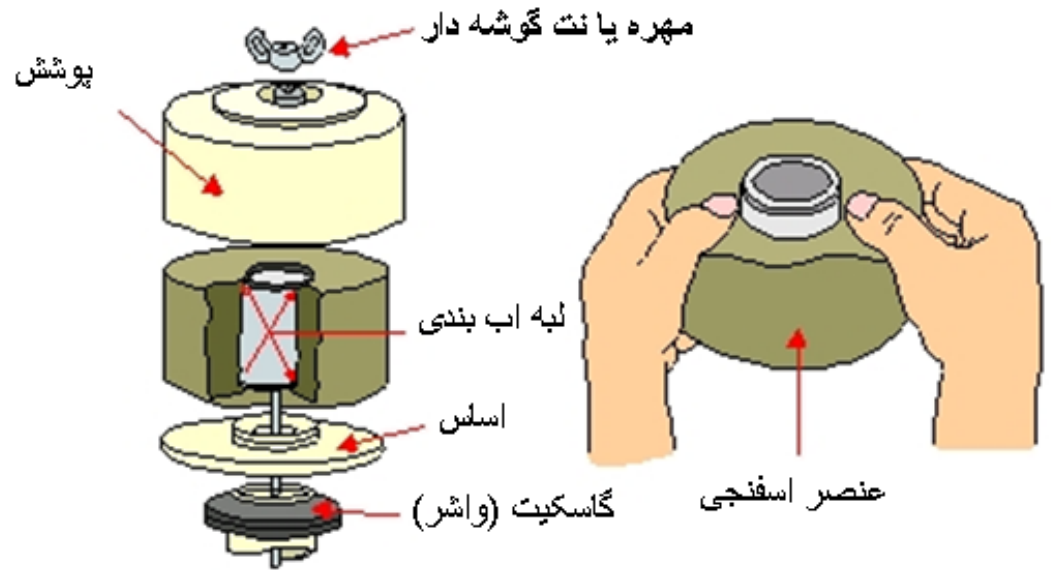
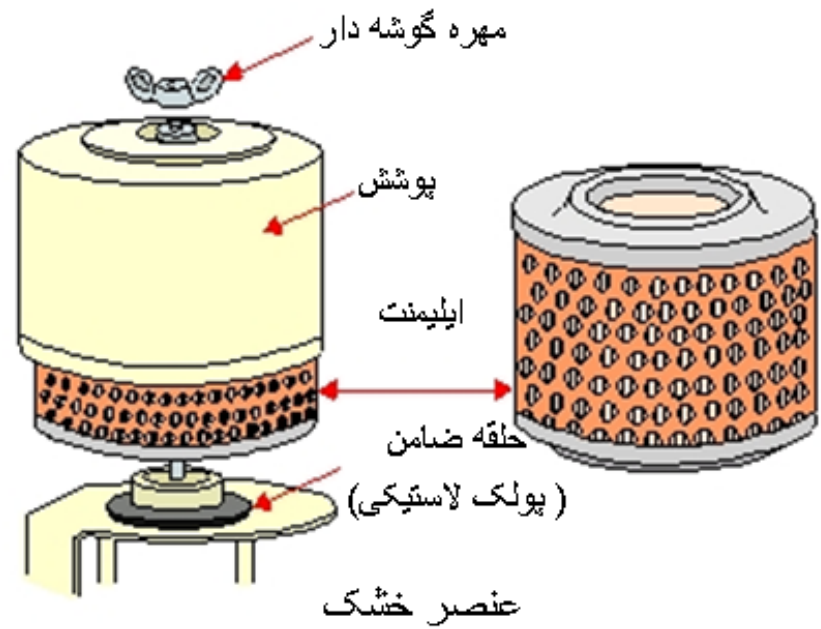
✦ بررسی سیستم پاک کننده برای از بین بردن  
موانع موجود

# ترمیم و پاک کاری هواکش های کاربوراتور (سوخت رسان)

✦ هواکش چرب فلتر مانند - از ماده صافی کننده اسفنج مانندی که بنام "پلی یورتن" یاد می شود، ساخته شده است.

✦ هواکش های خشک فلتر مانند - از مواد صافی کننده پرمغذی ترکیب می یابد که معمولاً از کاغذ یا الیاف ساخته می شود.

# انواع هواکش



اسفنج روغن

# روغن کاری انجن های کوچک

✦ روغن انجن برای عمر انجن دارای اهمیت بسزای می باشد

✦ Blow by - گازهای تحت فشار که در جریان احتراق و مرحله قدرت توسط رینگ های پیستون رخنه (لیک) می کند

✦ انجن های چهار دوره ای از مخزن روغن روغن کاری می گردد

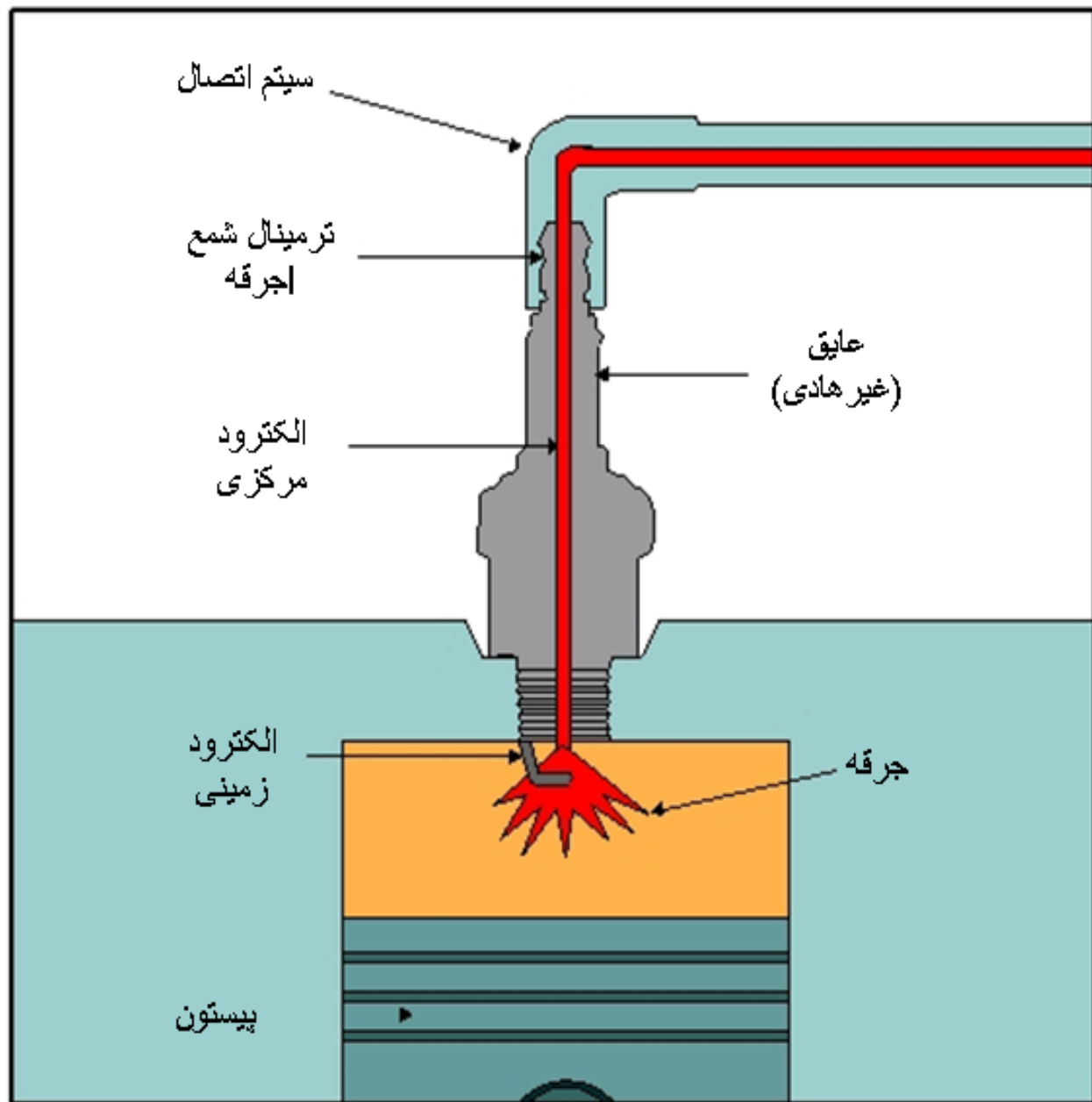
✦ انجن های دو دوره ای توسط انواع مشخص روغن در مواد سوخت، روغنکاری می گردد.

# پاک کاری شمع های جرقه زنی

✦ هر چیزی که مانع جریان برق در  
شمع جرقه زنی و در سرتاسر  
دهانه شمع جرقه زنی می  
گردد، می تواند بالای فعالیت  
انجن تاثیر داشته باشد.



# عمليات شمع جرقه



# مروراً خلاصه

---

✦ چرا انجن های کوچک بشکل گسترده مورد استفاده قرار می گیرند؟

✦ انجن های کوچک چگونه دسته بندی می گردد؟

✦ بعضی از کارهای عادی ترمیم و روغن کاری انجن های کوچک از چه قرار است؟