

**د (ت) برخه: د زراعت د  
طاقت سیستمونه**

-----  
**پنځم لوست: د کوچینیو  
انجنونو کارونه**  
-----

# اصطلاحات

Blow-by د پستون د رينگونو له لاري کرنکيس ته ✨

دانجن د گاز، هوا او مخلوط تيرينده (خثيدنه)

Degreaser گريس لري کوونکي يا پاکوونکي مایع ✨

Dry-filter type air cleaners وچ فلتر ډوله هوا تصفيه کوونکي ✨

Horizontal crankshaft engine افقي کرینکشافت لرونکي انجن. ✨

Oiled-filter type air cleaners غور فلتر ډوله هوا پاکوونکي ✨

Service intervals د انجن د سرویسونو تر مینځ واټن او وقفه ✨

Vertical Crankshaft engine نیغ او عمودي کرینکشافت لرونکي انجن. ✨

# کوچینی انجنونه

✦ کوچینی انجنونه هغه انجنونه دي کوم چي ۲۵ یا کم له ۲۵ هارس پاوره طاقت لري.

✦ له میلیونونو کوچینیو انجنونو څخه د امریکي په متحده ایالاتو کي ګټه اخستل کیري.

✦ دداسي دندو او وظایفو د ترسره کولو او بشپړه کولو لپاره کارول کیري چي نور سامان آلات هغه نشي ترسره کولای.

# د کوچینیو انجنونو شهرت او عمومیت

✧ Compact متکافه، نغبتی، کم لگبته او کوچینی.

✧ لږ او کم وزنه

✧ سرویس او ترمیم یی په آسانی  
ترسره کیږي.

✧ ددغه ډول انجنونو تدارک او پیروونه  
آسانه او نسبتاً په لږو پیسو کیدای  
شي.

# په کوچینیو انجنونو کی د ستونځو او ربرو د موجودیت دلیلونه

✦ که چیري د انجنونو د سم سرویس او پاکوالي ته پاملرنه ونشي، نو د دورې او چټلي د انجنونو د چټک استهلاک او زړښت لامل ګرځي.

✦ په کوچینیو انجنونو باندې د هغوي د وړتیا او ظرفیت پر خلاف ډیر بار او فشار اچول کیږي.

✦ کوچیني انجنونه سم او مناسب سرویس نه تر لاسه کوي او د هغوي څارنه او ترمیم هم په مناسب وخت کې نه ترسره کیږي.

# د کوچینیو انجنونو

## تصنیف

کوچینی انجنونه د دوی د کرینکشافت د حالت او ځای پر اساس طبقه بندي کیری.

د کرینکشافت د هر بدلون یا اوښتون د ضربان (چپی وهلو) د شمیرو پر اساس تصنیف کیری.

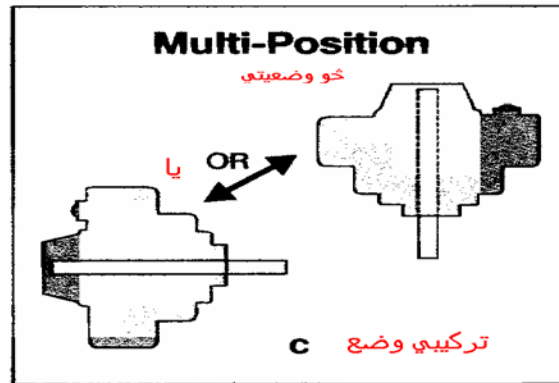
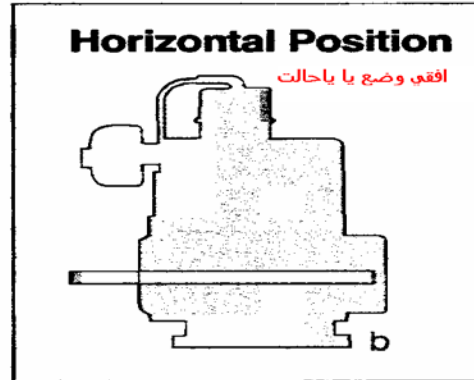
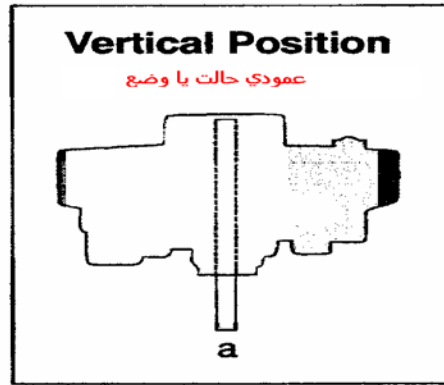
# د کرینکشافت حالت او وضع

❖ افقي کرینکشافته انجن (Vertical crankshaft engine) ددغه ډول انجن سلنډر افقي وضعیت او حالت لري.

❖ افقي کرینکشافته انجن (Horizontal crankshaft engine) دا ډول انجن کیدای شي افقي حالت یا عمودي وضعیت او یا هم د دواړو حالتونو تر مینځ یو وضعیت او حالت ولري.

❖ څو وضعيتي کرینکشافته انجن (Multi-position crankshaft engine) ددغه ډول انجنونه په هر حالت او وضعیت کې فعالیت او کړنه تر سره کوي.

# د کرینکشافت وضع او حالت



د  
کرینکشافت  
وضعیتونه  
او حالت



د محرکه قوي په وسيله د پيستون دنيمي دوري شميره

## Number of power strokes

خلور ټکانه (Four stroke cycle engines) ✠

### سايکل انجنونه

خلور ټکانه سايکل انجنونه: دغه ډول انجنونه کله چې کرینکشافت څرخیدنه کوی  
خلور ټکانونه یا ضربی مینځ ته راوړی. دغه خلور ضربی عبارت دی له  
intake, compression, power, exhaust

( انرژي اخستنه، کمپريشن د محرکی قوي رامینځ ته کیدنه او گاز یا دود ایستنه )

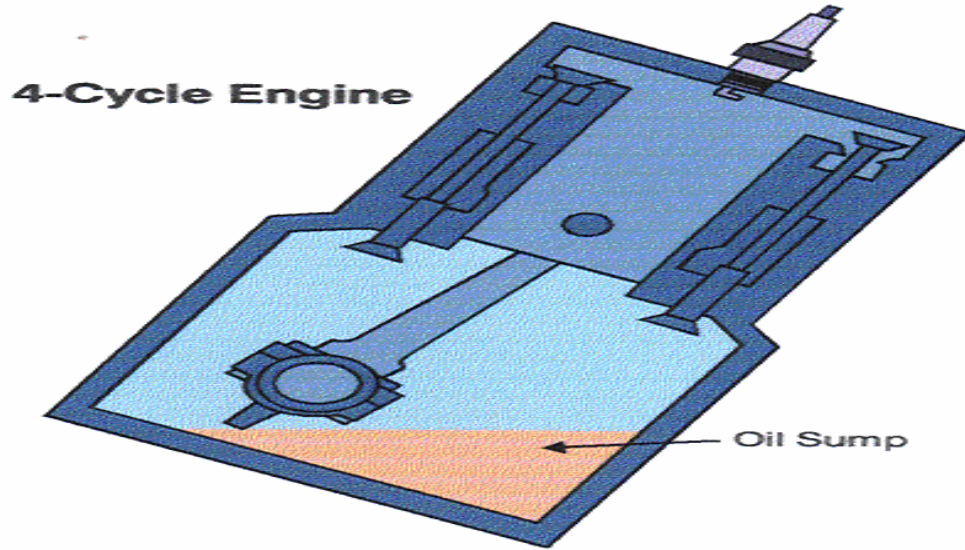
دوه ټکانه (Two-stroke cycle engines) ✠

### سايکل انجنونه

compression & intake, power & exhaust

لومړی ضربان- کمپريشن او انټیک، دوهم ضربان یا ټکان محرکه قوه او گاز یا  
بخار ایستنه

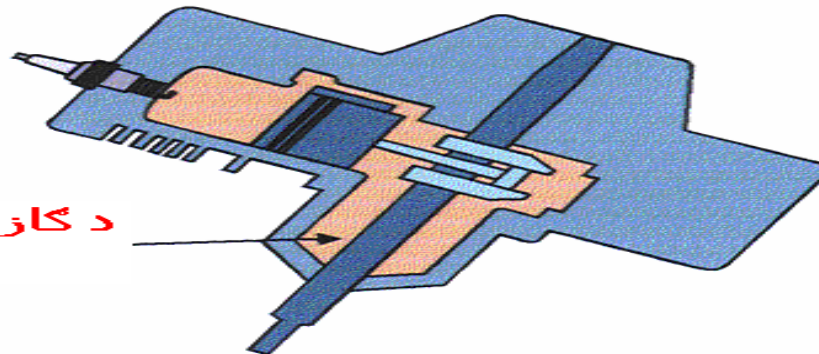
# د غوړو رسولو او عملیاتو کثیر الاضلاع زاویې



څلور سایکله انجن

د تیلو زیرمه

2-Cycle Engine



دوه سایکله انجن

د گاز، تیلو او هوا  
مخلوط

# Service intervals د انجن د سرویسونو تر مینځ واټن او وقفه

---

د ترمیم کاري او غوړو یا  
تیلو ورکولو تر مینځ واټن  
او زمان

# د سرویسونو عمومي دندې

---

د انجن پاکوالي ✨

د لوګي ایستني (exhaust system) د سیستم منظمه کتنه او پاکوالي.

د ګریس پاکونکي آلي (Degreaser) په وسیله کولاي شو هغه ځایونو ته مایع او ګریس ورسوو چي په لاس باندي ستونځمنه وي

سورونکي سیستم (cooling system) باید د خنډونو د لري کولو لپاره وڅارل شي.

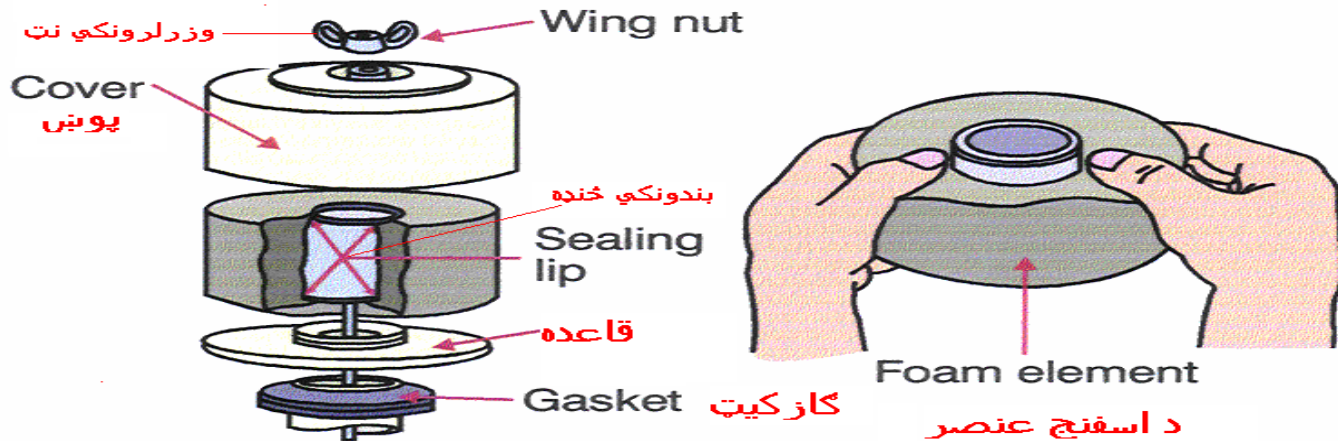
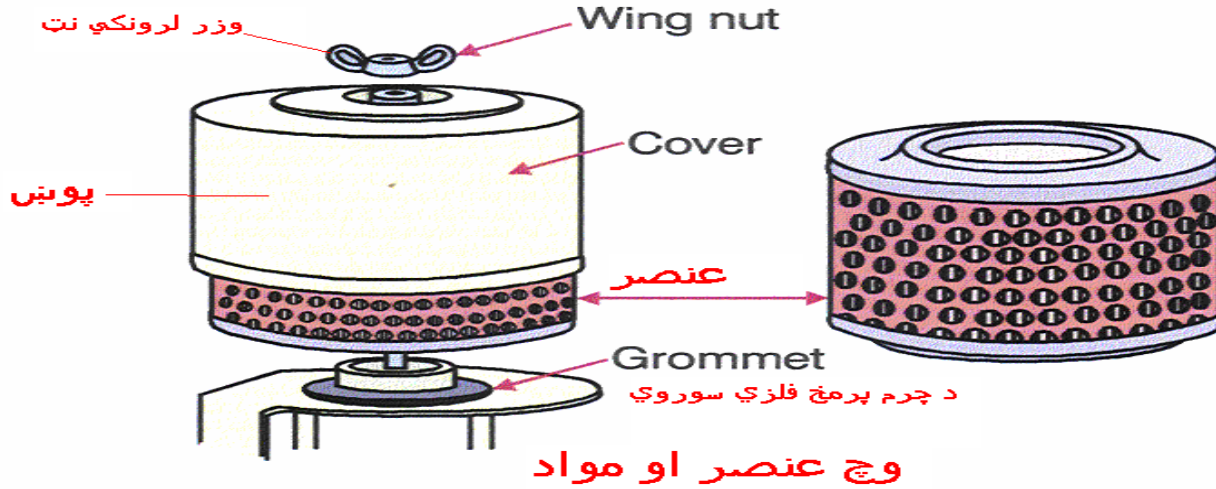
# د کاربیټر او د هوا پاکونکو

## سرویس

✦ غور فلټر ډوله هوا پاکوونکي - دغه هوا پاکوونکي له اسفنج ډوله فلټرونکو موادو څخه چي پلي یورین (polyurethane) په نوم یادیږي جوړ شوي دي.

✦ وچ فلټر ډوله هوا پاکوونکي - دغه ډول هوا پاکوونکي له اوبو زبښونکي موادو لکه کاغذ او سپنسیو څخه جوړ شوي دي.

# د هوا پاکوونکو ډولونه



Oil Foam  
د غورو اسفنج

(Courtesy, Interstate Publishers, Inc.)

# د کوچینیو انجنونو غوړول او تیل ورکونه (Lubricating)

✦ د انجن تیل یا غوړ د انجن په عمر کی ډیر ارزښت لری.

✦ Blow by - د پستون د رینگونو له لاری کرنکیس ته دانجن د گاز، هوا او مخلوط تیرینده (خڅیدنه) یا د احتراق او محرکی قوی په بهیر کی د پیستون د رنگونو له لاری لیک یا خڅیدنه.

✦ څلور سلنډره ماشینونه د تیلو د زیرمی له لاری غوړیری او تیل ورکول کیږی.

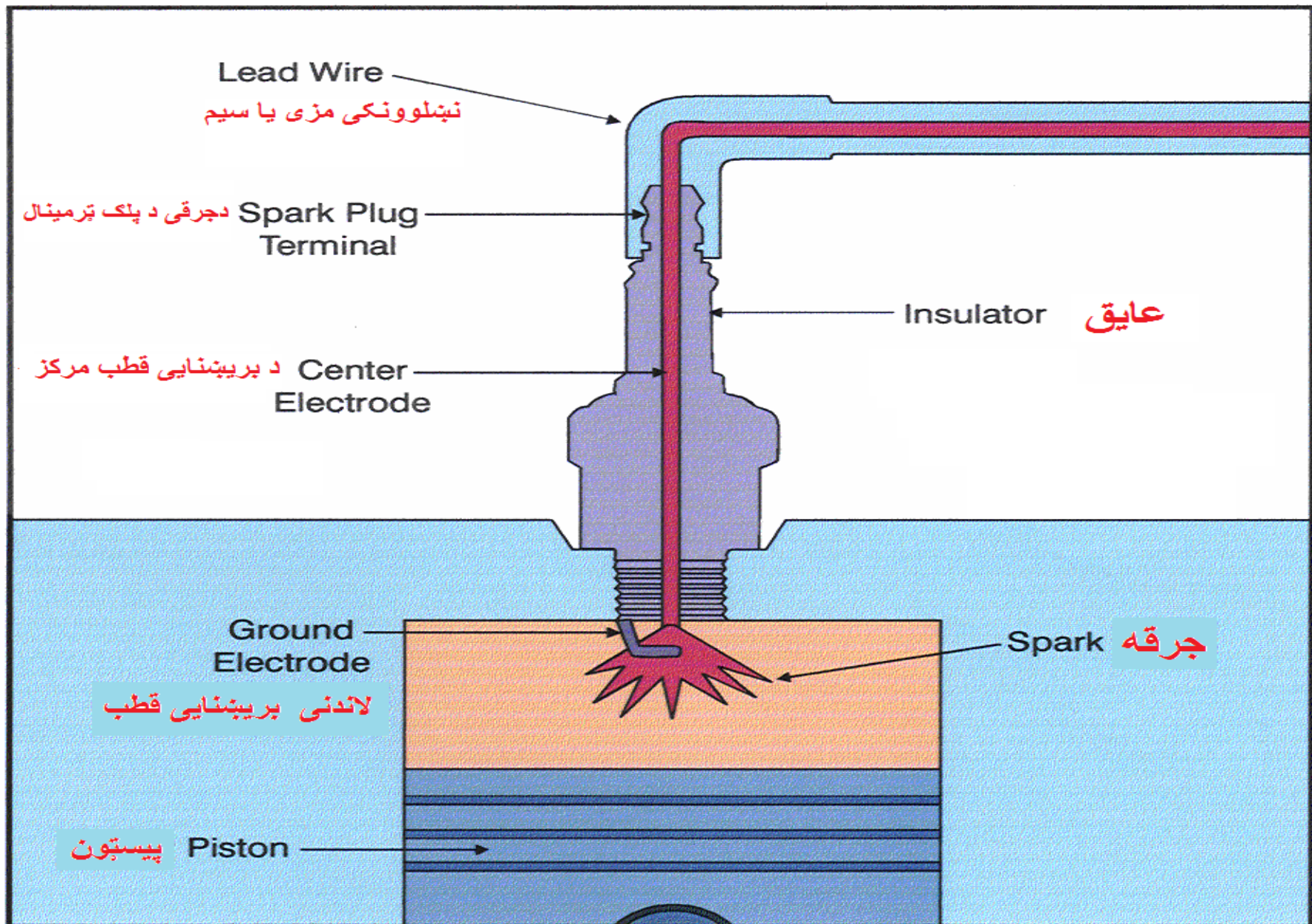
✦ دوه سلنډره انجنونه د ځانگړو غوړو په وسیله سره غوړیری کوم چی په تیلو یا دسوزگ په موادو کی گډ وی.

# د اشتعال د پلگونو سرویس یا پاکونه (Servicing spark plugs)

---

✦ هر هغه شی چی د اشتعال په پلگ  
کی د بریښنا د بهیر او جریان ځنډ  
وگرځی، هغه کولای شی د انجن یا د  
ماشین په کړنی او فعالیت باندي منفی  
اغیزه وکړی.





(Courtesy, Interstate Publishers, Inc.)

# بیا کتنه او لنډیز

✦ کوچینی انجنونه ولی په پراخه کچه استعمالیږي؟

✦ کوچینی ماشیونونه یا انجنونه څرنگه تصنیف کیږي؟

✦ د کوچینیو انجنونو ځینی عادی ترمیمات، غوړونه او تیل ورکونی کومی دی؟