

(۱) برخه: د کښت او کار پوري تړلي نوري موضوع گاني

لومړی لوست: د مخنيوی د حفاظتي کړنو په کار
وړل یا کارول

اصطلاح گاني

- Compression gage فشار سنجونکي يا بنودونکي
- Flooding زياتي اوبه سيلاب (د مايعاتو زياته اندازه)
- Preventative maintenance د مخنيوی څارنه کول

زراعتي ماشين الات ولي د اهميت او ارزښت درلودونکي دي؟

- زراعتي ماشينونه او وسايل له کروندگرو سره مرسته کوي ترڅو چي هغوي هغه شيان توليد کړي کومو ته چي مصرف کونکي اړتيا لري

- او له هغې سره علاقه لري. له مناسبو ماشينونو او وسايلو څخه پرته، کروندگر نه شي کولی چي د غذا يا خوراکي په توليد، پوښاک او سرپناه په توليد کي کومو ته مونږ ډيره اړتيا لرو موثر او اقتصادي وي..

زراعتي ماشين الات ولي د اهميت او ارزښت درلودونکي دي؟

— په سلگونو کلونو دمخه، د انسانانو نفوس په بنسټيزه توگه له کروندگرو او چوپانانو څخه جوړ شوی وو.

— اوس يوه ډيره کمه فيصدي له نفوس څخه د غذا يا خوراكي او اليافو دتوليد مسوليت په غاړه لري. څرنګه چي زراعتي ماشينونه او وسايل ددي امکان ميسر کوي ترڅو چي د کښت او کرنې يو لوی کار له بشري قوي څخه په کمه توگه او کم وخت کي مخ ته يوسي.

زراعتي ماشين الات ولي د اهميت او ارزښت درلودونکي دي؟

— په ځنيو زراعتي هيوادونو کي د ډيرو
موثرو تکنالوژيو د شتوالی په اساس هغوي
کولی شي چي د زراعتي وسايلو او
ماشينونو پواسطه کافي غذا يا خوراکه د
۱۰۰ نفرو لپاره توليد کړي.

— البته دا اندازه په زياته پيماني سره له بشري
قوي نه په استفادي سره او اسونو پواسطه
نه شي توليد کيدلی.

زراعتي ماشين الات ولي د اهميت او ارزښت درلودونکي دي؟

— په ځنيو زراعتي هيوادونو کي د ډيرو موثرو
تکنالوژيو د شتوالی په اساس هغوي کولی شي چي د
زراعتي وسايلو او ماشينونو پواسطه کافي غذا يا
خوراکه د ۱۰۰ نفرو لپاره توليد کړي.

— البته دا اندازه په زياته پيماني سره له بشري قوي نه په
استفادي سره او اسونو پواسطه نه شي توليد کيدلی.

زراعتي ماشين الات ولي د اهميت او ارزښت درلودونکي دي؟

- ماشين الات له کروندگرو سره مرسته کوي ترڅو چي د
څارويو زياته اندازه او زياتي غلي داني له بڼه کيفيت سره
توليد کړي..

له محافظتي اقداماتو څخه استفاده كول ولي په زراعتي وسايلو او ټولنو كي اهميت لري؟

• د دې په خاطر چي له زراعتي ماشين الاتو څخه په درست او موثره توگه كار واخستل شي، هغوي بايد په بڼه ډول سره وسايل شي او څارنه ورڅخه وشي

— مخکې تر مخکې مخنيوی کول (*Preventive*)

(*maintenance* له وفقه ئي عملي کړنو څخه عبارت

دي ترڅو چي ماشينونه او وسايل په بنو شرايطو كي

حأى ولري. په درست او مناسب ډول سره د زراعتي

وسايلو ساتنه او څارنه غوره وړتياوو، تمرين او باکيفيته

اداري ته اړتيا لري.

له محافظتي اقداماتو څخه استفاده كول ولي په زراعتي وسايلو او ټولنو كي اهميت لري؟

— په دستور العمل باندي پوهيدل، په هغي باندي پوهيدل او د وړانديز شوو غوښتونو څارل د ساتني برنامه د وسايلو د ساتني په برخه كي همدارنگه د ماشينونو ساتل په ښو شرايطو كي ډير مهم دي.

— ددي لپاره چي په راتلونكي كي د ماشين الاتو په برخه كي معلومات شتون ولري، بايد چي د اوسنيو ماشين الاتو معلومات ثبت كړل شي.

— ددي لپاره چي د ماشين الاتو ارزښت وساتل شي او د ماشين الاتو عمر تر يوه ممكن حده پوري پراخوالی پيدا كړي، بايد چي د ماشين د توليدونكو سپارښتني په پام كي ونيول شي.

له محافظتي اقداماتو څخه استفاده کول ولي په زراعتي وسايلو او ټولنو کي اهميت لري؟

– د ماشينونو پاک ساتل په ځانگړي توگه که چيري يو ماشين په داخل کي د سوځونکي ماشين درلودونکی وي، نو ډير مهم دي. يوازي له هغو مايعاتو او فلټرونو څخه استفاده وکړئ چي د توليد کونکی د سپارښت مطابق او د توليد کونکي له سپارښتنو څخه لوړ وي.

– د تل لپاره بايد چي احتياط وکړئ ترڅو چي د مايعاتو درسته اندازه چي له انجن يا گيربکس سره علاوه شوي ده ، اندازه کړل شي.

هرکله چي په زراعتي وسايلو کي فعاليت صورت نيسي، نو تعقيب کونکي محافظتي کړني کومي دي؟

- هرکله چي له زراعتي وسايلو او ماشينونو سره کار سرته رسول کيږي، نو د تل لپاره د کار کونکي ساتنه يو لومړيتوب وي. کله چي د ساتني او څارني عمل عملي کيږي نو لاندې دستورونه بايد تعقيب کړل شي:
- د استفاده کونکي (operator's manual) دستورالعمل او لارښووني بايد چي مطالعه او تعقيب کړل شي.
- له عينکو، لباسونو او حفاظتي بوټونو څخه استفاده وکړئ.
- له جک، د ماشين پاڼه، او نورو حمايوي وسايلو څخه استفاده وکړئ.

هرڪله چي په زراعتي وسايلو کي فعاليت صورت
نيسي، نو تعقيب کونکي محافظتي کړني کومي دي؟

- هرڪله چي د تيل او سوځيدونکو موادو ترڅنگه کار
سرته رسوي نو له بشپړ اختياط يا پاملرني څخه کار
واخلي.

- له داخلي سوځونکي ماشين څخه په داسې سيمه کي
کار واخلي چي بنه هوا ولري.

- هرڪله چي له ماشين الاتو څخه استفاده کوي نو هغه
بايد چي په پارک کي ځای ولري او له کار کولو څخه
دمخه که چيري کوم اضافي شيان په ماشين باندې
قرار ولري هغه بايد چي لري کړل شي.

هر ڪلهه جي ڀه زراعتي وسائيلو ڪي فعاليت صورت
نيسي، نو تعقيب ڪونڪي محافظتي ڪرني ڪومي ڊي؟

- ڪومه سيمهه ڇي بنهه او غوره تهيوه شوي وي او ڀه مناسب ڊول سره روڀنانه وي هلته ڪار وڪري.
- ڀه منظم ڊول سره فرش (د حُمڪي مخ) ڀاڪ ڪري، او موانع او مابيعات ورڇه لري ڪري.
- بطري ڊير ڀه ڀاملرني سره لاس ڀه لاس ڪري حُڪه ڇي د چاوڊيدني خطر يا ننگونه لري.
- د دود تعقيب ڪونڪي (detectors) او د اور ضد الات بايد د تل لڀاره د ورڪشاپ ڀه سيمهه ڪي له حان سره ولري.

هرکله چي په زراعتي وسايلو کي فعاليت صورت نيسي، نو تعقيب کونکي محافظتي کړني کومي دي؟

- هرکله چي د لوړ فشار لرونکي ماحول کي کار کوي، بايد چي له ډير زيات اختياط يا پاملرني نه کار واخلي.

- هرکله چي په داسي حايونو کي کار کوي چي د لوړ آواز لرونکي وي نو له حفاظتي گوشکيو څخه کار واخلي.

- بايد چي د زراعتي وسيلو او ماشينونو له ټولو حفاظتي او اخطاريه نښو نښانو سره بلدتيا ولري.

هر ڪلهه جي ڀه زراعتي وسائيلو ڪي فعاليت صورت
نيسي، نو تعقيب ڪونڪي محافظتي ڪرني ڪومي ڊي؟

• ڀه عمومي توڳه نهه (۹) نوعه حفاظتي رنگونه
شتون لري ڪي ڊ ملي حفاظتي موسساتو پواسطه ڀه
رسميت سره پيژندل شوي ڊي ڪي ڀه لائڊي ڊول
سره ڊي:

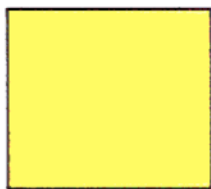
- سور رنگ - خطرناڪ
- نارنجي رنگ - اخطاريه
- زير رنگ - اختياط (پاملرنه)
- آبي رنگ - معلوماتي
- شين رنگ - حفاظتي

هرکله چي په زراعتي وسايلو کي فعاليت صورت نيسي، نو تعقيب کونکي محافظتي کړني کومي دي؟

- هغه خطونه چي له ۴۵ درجو سره تور او زيري درجي ولري - راډيو اکتيوټيه يا تشعشعي.
- سپين - د ترافیکو د جريان استقامت او کاري سيمه جلا کوي.
- تور او سپين ټاپونه - ترافيکي نښي نښاني دي.
- خاکستري رنگ - د ورکشاپ د کاري سيمي يا هم صحنې بنودونکي يا بنکاره کونکي دي.



= خطرناک



= احتیاط یا پاملرته



= حفاظتی



= د ترافیکو جریان --- د کاري ساحې جلاوالی



= ترافیک علایمي یا نښي



= اخطاریه



= معلومات



= راديو اکتیوتبه

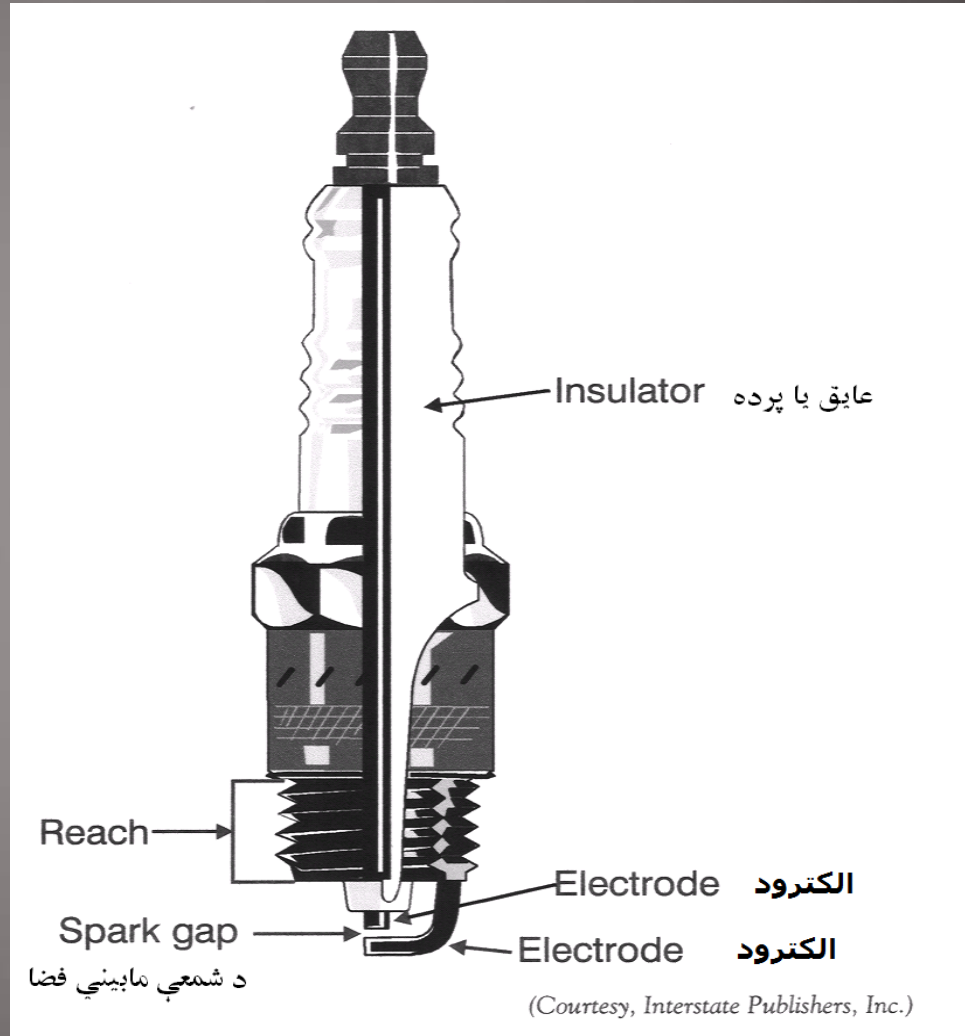


کاري ساحه یا سیمه

د اشتعال د سیستم بررسی کول

- شمع (د اشتعال پلک) وگورئ. ترڅو چي دا اطمینان په لاس راوړئ چي پلک درست او په مناسبه توگه په کار وړل شوی دی. او هم اطمینان حاصل کړئ چي د شمعی خلا یا تشه په درست ډول سره د هغی د ځانگړتیاوو سره سمه ځای په ځای کړل شوی ده.
- د پلک وایر(لین) معاینه کړئ. او دا مشخصه کړئ چي په درست ډول سره په خپل ځای کي قرار لري.
- د مولدي شمعی تولید د شمع د تست کونکی (tester) نه په استفادي سره معاینه کړئ. تست کونکی د شمعی د پلک او د شمعی د پلک د وایر په منځ کي ورته ځای ورکړئ. په هغه صورت کي چي جرقه ضعیفه وي او یا هیڅ شتون ونه لري، پس هغه آرماتور نادرست بنایي.
- د طیار څرخ وهل(فلای ویل) وگورئ ترڅو چي زنگ وهنه ونه لري یا هم نور تخریب په کي شتون ونه لري.

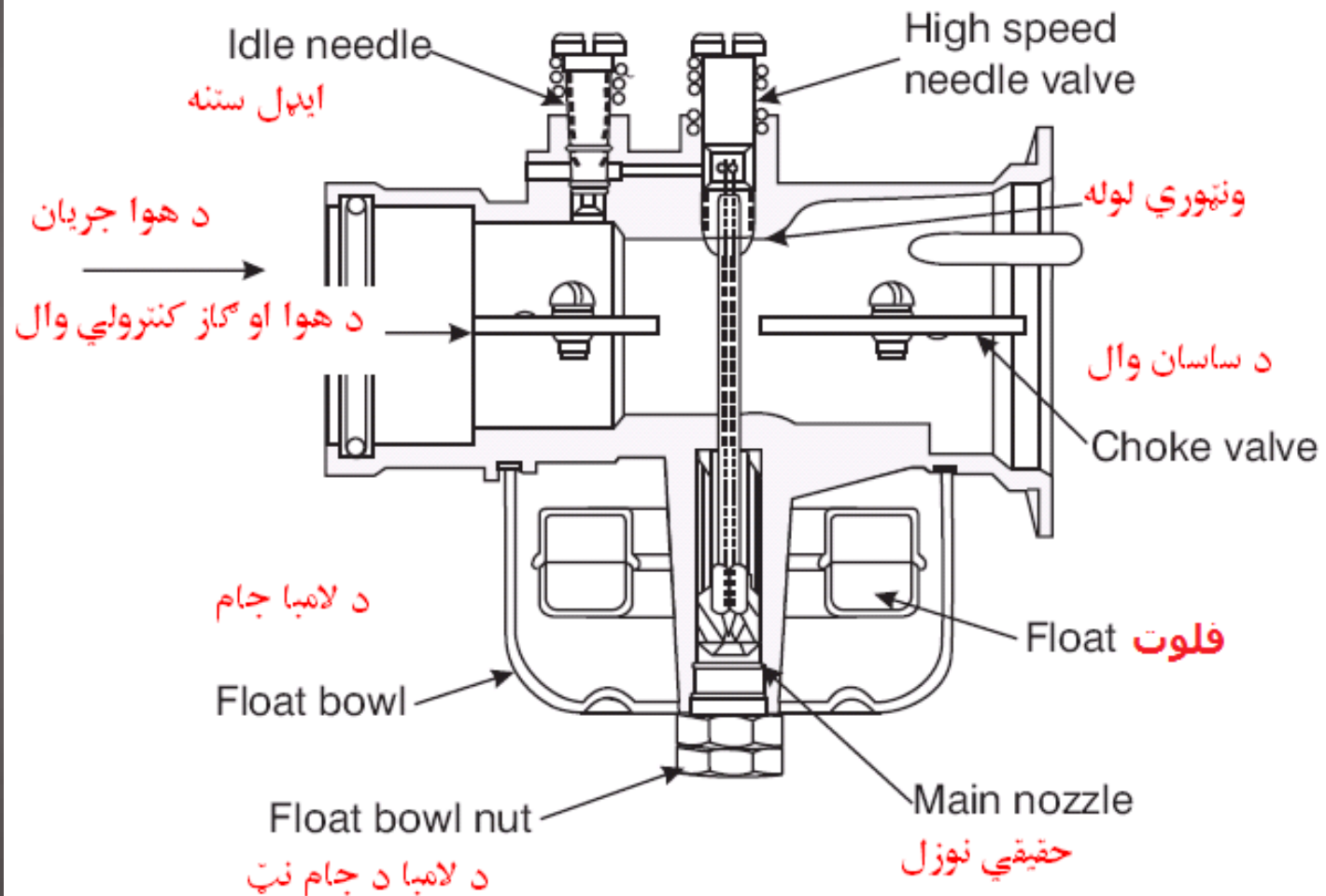
د اشتعال له پلگ سره د یوې شمعې برخ (spark plug)



د سوخت د موادو د سیستم معاینات

- لومړۍ مرحله او ساده مرحله هغه ده ترڅو چې دا اطمینان حاصل شي چې د گاز په مخزن کې، گاز شتون لري. له دې باوجود دا یو ډیر اساسي فکتور او لومړنی فکتور دی، ولی معمولاً ډیر زیات لیدل کېږي.
- که چیرې انجن نه چالانېږي، د شمعي پلگ لري کړئ او هغه دبنزینو لپاره تر کتنې لاندې ونیسئ. که چیرې د بنزینو یا تیلو بوی په پلگ باندې شتون درلود او یا هم په سلندر کې بوی شتون درلود، د سوخت سیستم په درست ډول سره کار کوي. که چیرې د شمعي پلگ لوند وي او د رطوبت یا لوندوالی نښې ښکاره کړي، پس هغه باید چې وچ او بدل کړل شي.
- که چیرې د شمعي پلگ د تیلو بوی ورنه کړي، د گاز جریان د سوخت موادو له مخزن (تیل) نه د کاربوراتور په لوري باید تر کتنې لاندې ونیول شي او معاینه کړل شي. د کاربوراتور پرده شاید چې شلیدلی وي. دا عمل د کاربوراتور ته د سوخت موادو له خطونو څخه د گاز د انتقال د بندښت سبب کېږي.

د کاربوراتور برخي او قسمتونه



د کمپريشن يا تراکم سيستم معاينه

- د مايعاتو لاندې باندي (Flooding) کيدل په کاربوراتور کي د بنزين له ډيري زياتي اندازې څخه عبارت دي. شايد چي د دې سبب له چوک (choke) څخه د ډيري مودي لپاره استفاده کول وي، ماشين ته يو څو دقيقې وخت ورکړئ ترڅو چي پورته شوي تيل ورک شي.
- د کمپريشن سيستم په ډيري ستونزي سره ترميم کيدلی شي. څرنګه چي د کمپريشن پرزي ډيري زياتي وي، او اکثريت له دې پرزو څخه د انجن په داخل کي حای لري. ددي سيستم ترميم دي ته اړتيا لري چي انجن ورته ورته شي او پرزو ته لاسرسی پيدا کړل شي.

د یخونکی سیستم معاینات

- عمومي عملي کړني د مایع یخونکی سیستم لپاره عبارت دي له:
- شیانگونه او بولتونه په فزیکي توګه تر کتنې لاندې ونیسئ ترڅو چي لیک او کرک شوي نه وي.
- په سیستم کي د درستي او مناسبې یخونکي مایع (coolant) سطحه وساتئ.
- سیستم پاک او صفا وساتئ.
- له سپارښت شوی یخونکی مایع څخه په غوښتل شوی اندازې سره په مخلوط شوي ډول، او د تولید کونکي له لارښوني سره سم هغه تبدیل کړئ.
- د سیستم د فشار د معلومولو لپاره له فشار سنجونکی نه استفاده وکړئ او لیکونه بررسی او معاینه کړئ.
- له مایع هایډرو متر څخه د یخونکی مایع (coolant) د مخصوص وزن د کتنې لپاره استفاده وکړئ. دا آله په اوبو کي د انټي فریز اندازه او نسبت تعین کوي.
- د سیستم د بادپکي شرایط تر کتنې لاندې ونیسب. که چیري پکی برقي وي، نو برقي حسگر کیدلی شي چي د اوم متر پواسطه اندازه کړل شي. په هغه صورت کي چي سیستم کي له میخانیکي بادپکي څخه استفاده کیږي، نو بلت پکه باید تر کتنې لاندې ونیول شي ترڅو چي د انحراف اندازه په درست ډول سره معاینه کړل شي.

د هوا د یخونکی سیستم معاینات

- د یخې هوا د سیستمونو لپاره عمومي عملي کړي عبارت دي له:
- هغه گنده گي چې د هوا د بندیدو سبب کيږي، باید چې لری کړل شي.
- اطمینان حاصل کړئ چې اولي تصفیه کونکی (pre-cleaner) په خپل حای کې قرار ولري.
- باد پکی بررسی کړئ، ترڅو چې اطمینان حاصل کړل شي چې پکی په درست ډول سره عملیات سرته رسوي.
- اطمینان حاصل کړئ چې ټول پوښونه په خپلو حایونو کې قرار لري. ترڅو چې د هوا درست دوران (circulation) صورت ونیسي.

گریس کاری د سیستم کتنه (Lubrication)

- د یوه دننه سوخونکی انجن د روغنیاتو د سیستم درسته څارنه او ساتنه ډیر زیات اهمیت لري. عمومي عملي کړنې د څارنې او ساتنې په لاندې ډول سره دي:
- د انجن د روغنیاتو سطحه په درست او منظم ډول سره معاینه کړئ.
- د ضرورت په وخت کې روغنیات او فلتر د سپارښتنې مطابق تبدیل کړئ.
- د انجن د فلتر او روغنیاتو د بدلولو لپاره په عمومي ډول سره لاندې پړاوونه شتون لري:
- اطمینان حاصل کړئ چې ماشین یا انجن په یوه محفوظه سطحه کې او مناسب حالت کې قرار لري.
- په انجن باندې تر هغې مهاله فعالیت وکړئ ترڅو چې انجن گرم شوي نه وي.
- انجن خاموش یا غلی کړئ او د نم ویستلو پلگ لري کړئ. ویستل شوي روغنیات په یوه لوبښی کې جمع کړئ ترڅو چې روغنیات د بیا ځل لپاره په دوران کې اندازه شي.
- غوړیو یا روغنیاتو ته وخت ورکړئ تر څو چې بیرون کړل شي (ترڅو دقیقو پوري)
- د فلتر له ساحې څخه چرک یا گنده گي لری کړئ.
- نوی فلتر نصب کړئ. حتماً اطمینان حاصل کړئ چې د فلتر کازکیت غوړ شوی دی او په درسته توگه ځای په ځای شوی دی. فلتر باید چې ډیر کلک نه کړل شي.
- کرنکس په سپارښت شوی اندازې سره له روغنیاتو نه ډک کړئ.
- انجن یا ماشین چالان کړئ او ورته وخت ورکړئ حد اقل تر دوه دقیقو پوري یې چالان پرېږدئ. سیستم تر کتنې لاندې ونیسئ چې مناسب عملیاتي فشار ولري.
- انجن د لیک د لیدلو لپاره تر کتنې لاندې ونیسئ.
- د انجن له خاموشه کولو څخه وروسته څو دقیقې انتظار وکړئ او د دوهم ځل لپاره په انجن کې د غوړیو سطحه معاینه او بررسی کړئ.

د هوا داخلونکی سیستم معاینه (Air intake)

- د تهیه کونکی گیج د هوا یا انتیک له خو هوا داخلونکو شاخو (manifold) سره وصل کړی.
- انجن ته وخت ورکړی ترڅو چي د خو دقیقو لپاره چالان وي.
- ایج ریدنگ (age reading) با عملیات انجن ثبت کنید.
- ایج ریدنگ د انجن د تولید کونکی له ځانگړتیاوو سره مقایسه یا پرتله کړی.
- انتیک سیستم د احتمالي موانعو لپاره او لیک په خاطر تر معاینې لاندې ونیسی.

بیا کتنه / لنڊيز

- دا تشریح او روښانه کړئ چې زراعتي وسایل او ماشین الات ولي داهمیت او ارزښت وړ دي؟
- دا تشریح کړئ چې له محافظتي اقداماتو څخه استفاده کول ولي په زراعتي وسایلو او ټولنو کې اهمیت لري؟
- دا روښانه کړئ هرکله چې په زراعتي وسایلو کې فعالیت صورت نیسي، نو تعقیب کونکي محافظتي کړني کومي دي؟
- عامي محافظتي کړني چې د ټولنو په سیستمونو کې باید په نظر کې ونیول شي، کومي دي؟